

第 2 2 回

# 北海道シングルスソフトテニス選手権大会

日 時 平成27年4月5日(日)

会 場 あつまスタードーム(男子)

厚真スポーツセンター(女子)

主 催 北海道ソフトテニス連盟

主 管 苫小牧ソフトテニス連盟

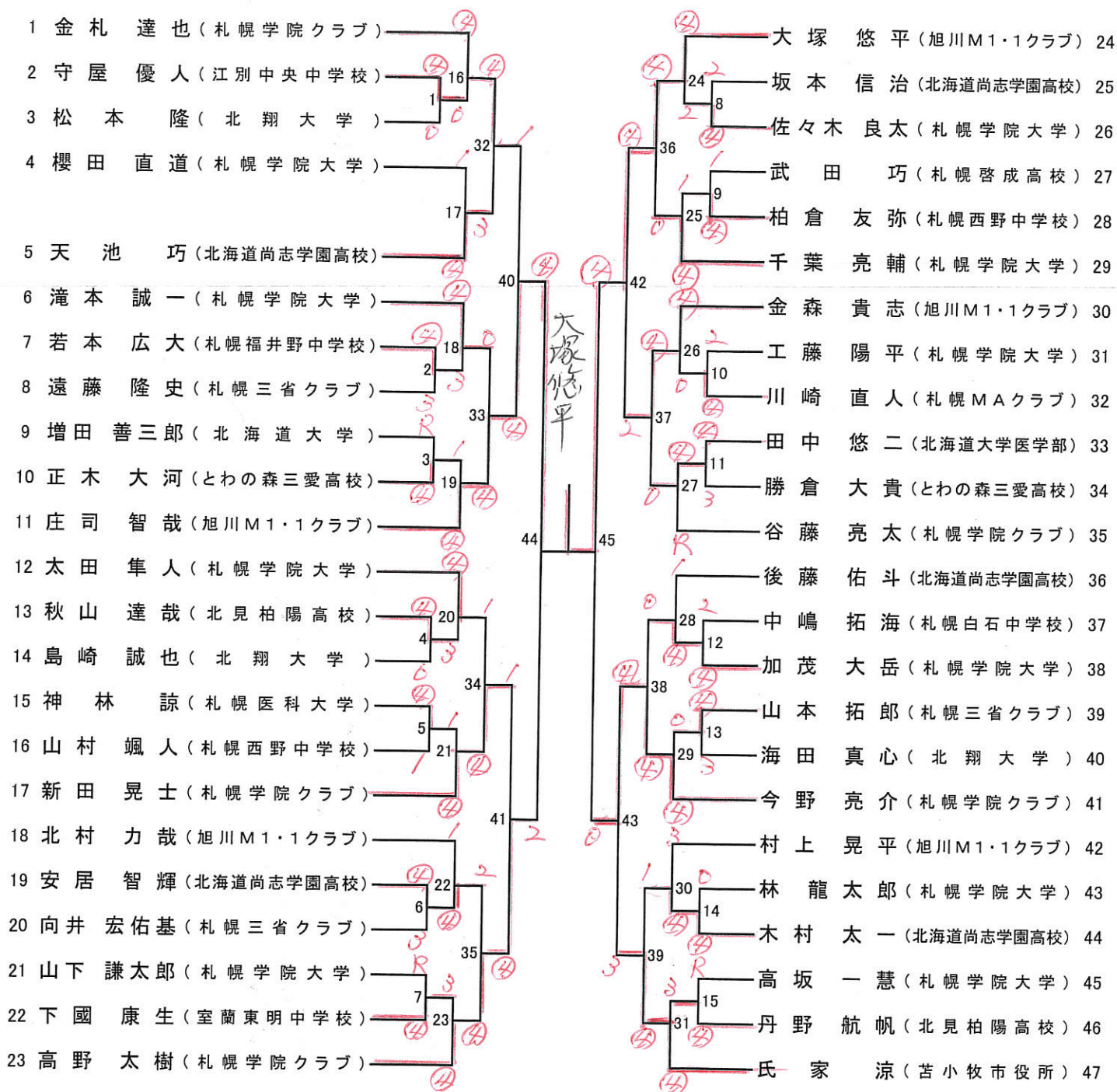
北海道ソフトテニス連盟強化委員会

北海道ソフトテニス連盟競技委員会

大会使用球

**KE**  **KO**  
**BALL**

【 一般男子 】 (3位まで表彰)



【 一 般 女 子 】 (3位まで表彰)

