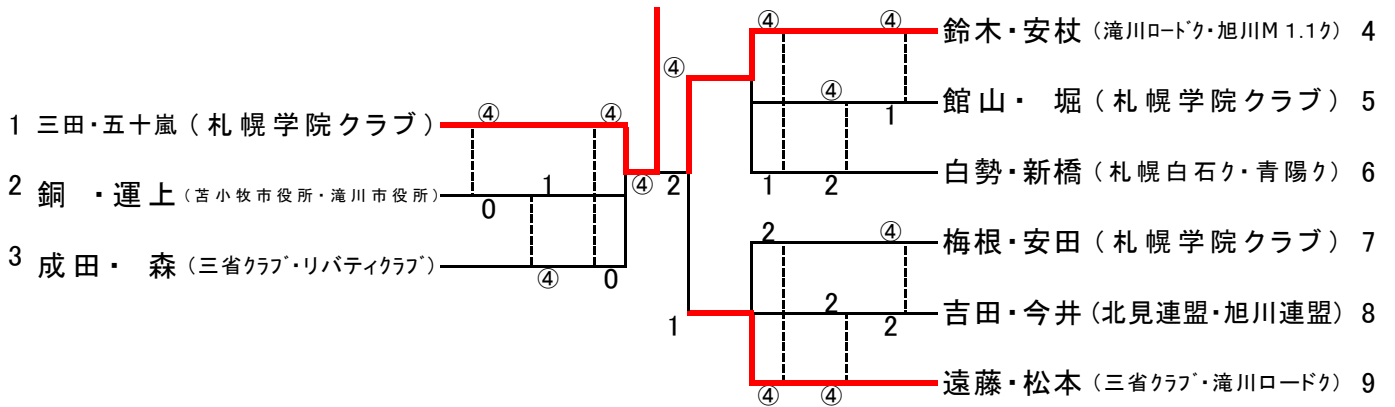
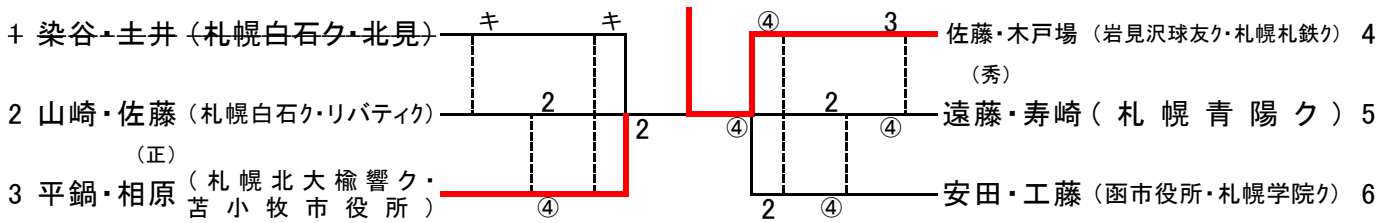


【成年男子】



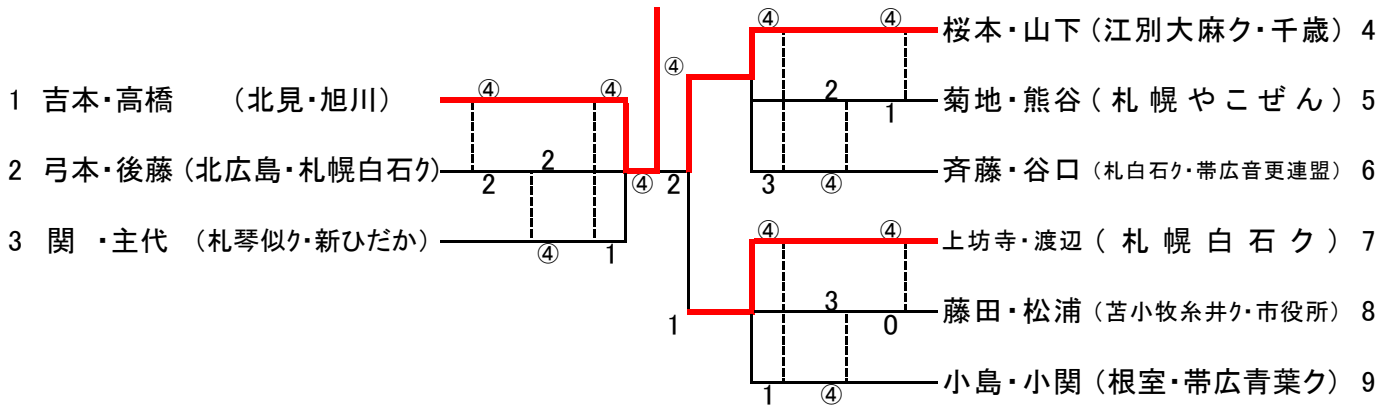
【シニア45男子】



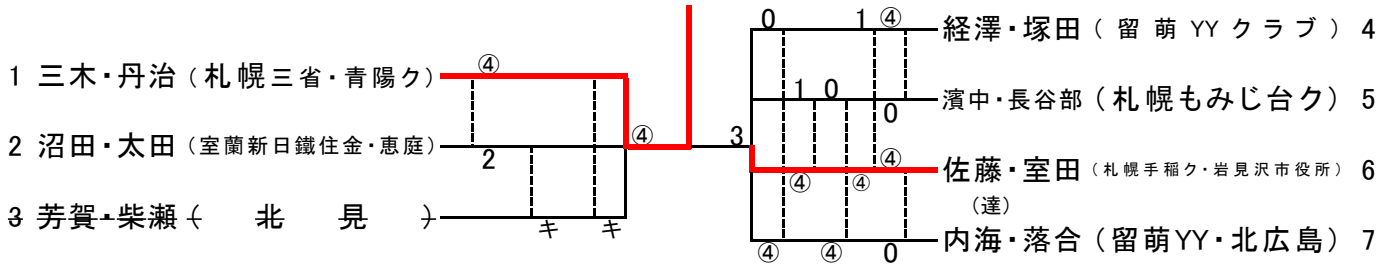
【シニア50男子】

| ペア (所属) | 1 | 2 | 3 | 4 | 5 | 勝率 | 得ゲ | 失ゲ | 差 | 順位 |
|----------------------|---|---|---|---|---|----|----|----|-----|----|
| 1 那須・佐々木 (帯広 地方卸市場) | △ | 1 | 0 | 1 | 0 | △ | 2 | 16 | -14 | 5 |
| 2 茂泉・酒井 (札幌白石ク) | ④ | △ | 2 | 2 | 3 | △ | 11 | 13 | -2 | 4 |
| 3 野村・関谷 (札幌白石ク) | ④ | ④ | △ | 2 | 3 | △ | 13 | 10 | 3 | 3 |
| 4 武尾・成澤 (札幌 琴似ク・MAク) | ④ | ④ | ④ | △ | 1 | △ | 13 | 9 | 4 | 2 |
| 5 福地・滝本 (旭川北電ク) | ④ | ④ | ④ | ④ | △ | △ | 16 | 7 | 9 | 1 |

【シニア55男子】



【シニア60男子】



【シニア65男子】

| ペア (所属) | 1 | 2 | 3 | 4 | 5 | 勝率 | 得ゲ | 失ゲ | 差 | 順位 |
|-------------------------|---|---|---|---|---|----|----|----|----|----|
| 1 石橋・大島 (旭川大成ク・函館ベテランク) | | ④ | ④ | ④ | ④ | | 16 | 5 | 11 | 1 |
| 2 高木・小ヶ口 (札幌白樺ク・小樽) | 2 | | 2 | 1 | ④ | | 9 | 14 | -5 | 4 |
| 3 望月・渡辺 (札幌青陽ク・やこぜん) | 0 | ④ | | 2 | 1 | | 7 | 14 | -7 | 5 |
| 4 寺西・原 (旭川JRク・暁ク) | 1 | ④ | ④ | | ④ | | 13 | 8 | 5 | 2 |
| 5 佐々木・河本 (北見・札幌青陽ク) | 2 | 2 | ④ | 1 | | | 9 | 13 | -4 | 3 |

【シニア70男子】

