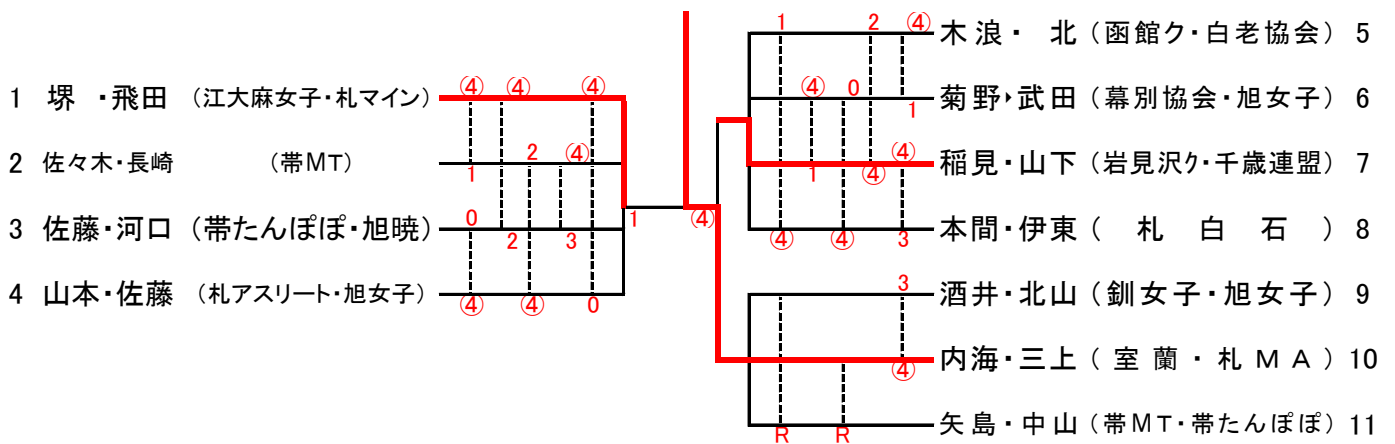


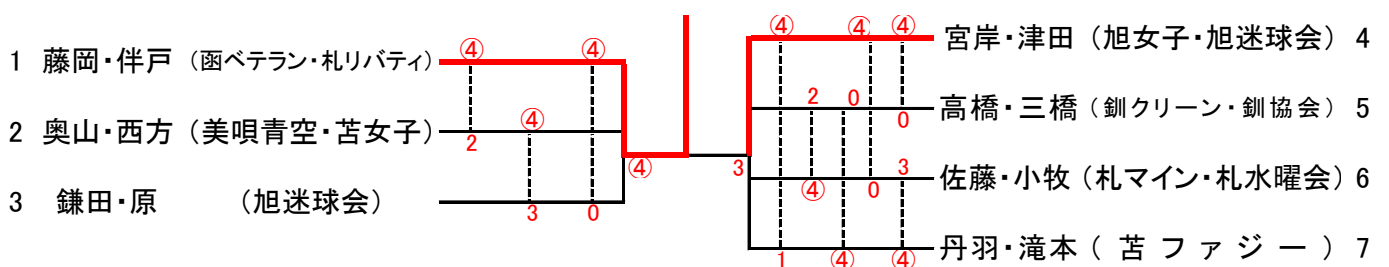
【成年女子】(2位まで表彰)

ペア(所属)	1	2	3	4	勝率	得ゲ	失ゲ	差	順位
1 土岐・遠藤(ウイズ旭川・札三省)		(4)	(4)	(4)	3/3				1
2 及川・高橋(ウイズ旭川)	1		(4)	0	1/3				3
3 三浦・鈴木(札マイン・札MA)	1	1		2	0/3				4
4 椎名・中山(帯音更・旭大成)	1	(4)	(4)		2/3				2

【シニア女子50】(3位まで表彰)



【シニア55女子】(2位まで表彰)



【シニア60女子】（3位まで表彰）

1 天野・柳谷	(恵庭・帯MT)	(4) (4)	按田・藤田	(札共栄)	8
2 星・坂上	(釧クリーン)	2 0 (4)	西川・高柳	(釧クリーン・釧レディース)	9
3 河島・坂部	(旭大成・旭迷球会)	(4) 2	平田・塚本	(旭大成・札啓明)	10
4 小泉・後藤	(旭女子・札啓明)	(4) 1 (4)	千葉・堀江	(小樽女子・長万部協会)	11
5 齊藤・福田	(帯たんぽぽ)	1 3 1	谷口・宮谷	(釧クリーン)	12
6 溜田・大橋	(釧女子・釧レディース)	(4) (4) (4)	浅沼・佐々木	(札啓明)	13
7 八巻・山村	(帯MT)	3 (4) 0			

【シニア65女子】（3位まで表彰）

1 藤田・中野	(函白楊・札啓明)	(4) (4) (4)	山下・井樹	(札もみじ台・札メイン)	5
2 佐藤・高橋	(釧クリーン)	2 (4) 2	堀川・谷	(帯MT)	6
3 北田・今泉	(北見連盟)	2 3 (4)	能祖・中村	(帯たんぽぽ)	7
4 岩間・中原	(帯MT)	(4) 2 0	田原・太田	(苫女子・恵庭)	8
			安井・打矢	(札もみじ台・札啓明)	9
			北藤・大上	(帯MT)	10
			福田・小田	(札北桜・札グリーン)	11

【シニア70女子】（2位まで表彰）

1 辻・畑山	(函フレンド・札もみじ台)	(4) 2	天羽・本間	(旭女子・札もみじ台)	4
2 佐藤・山本	(釧クリーン)	0 2 2	早川・市川	(帯広MT・札水曜会)	5
3 伊豆倉・酒井	(帯広MT・帯音更)	(4) (4)	大西・河野	(釧クリーン・帯MT)	6